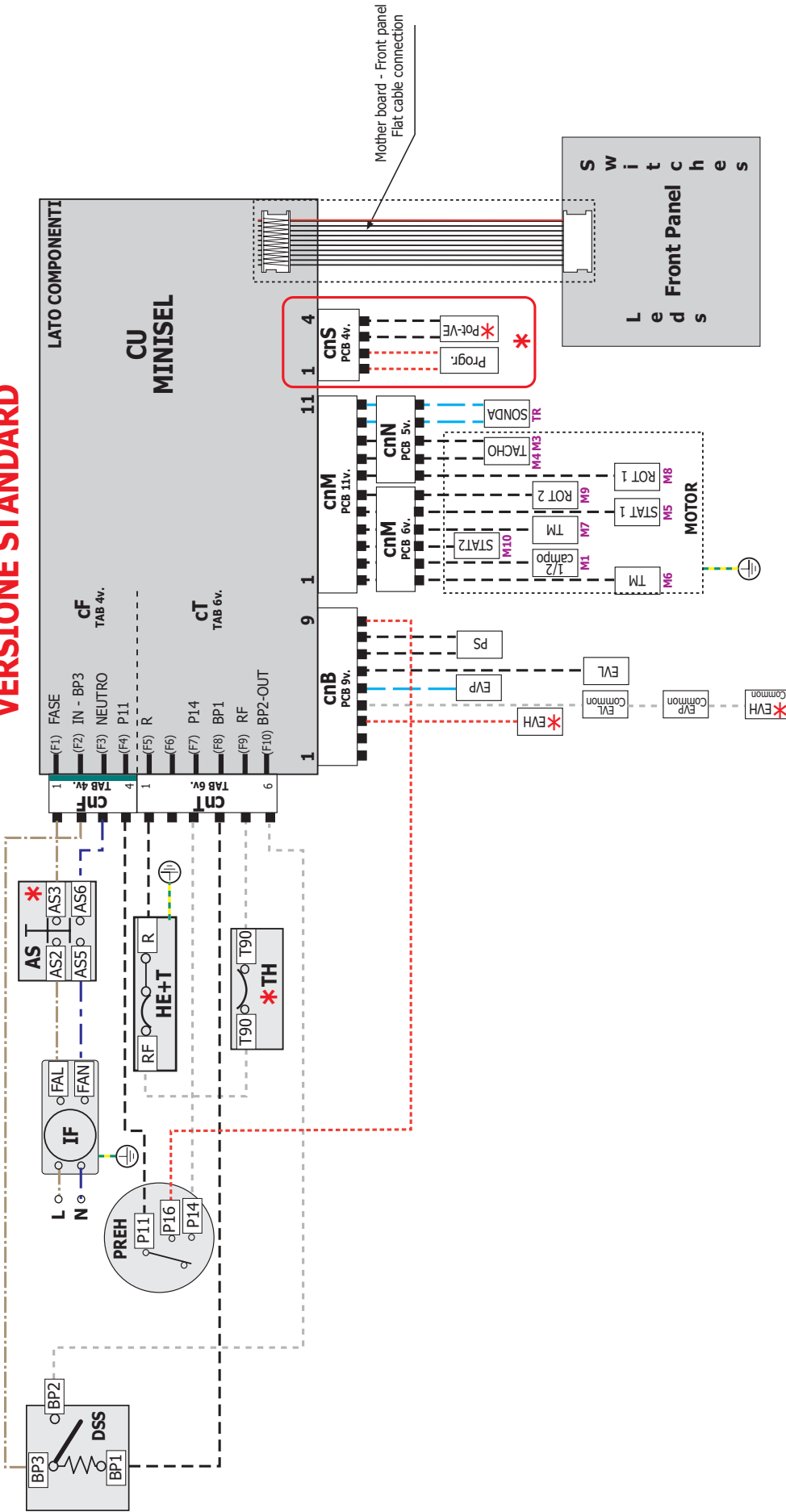


# VERSIONE STANDARD

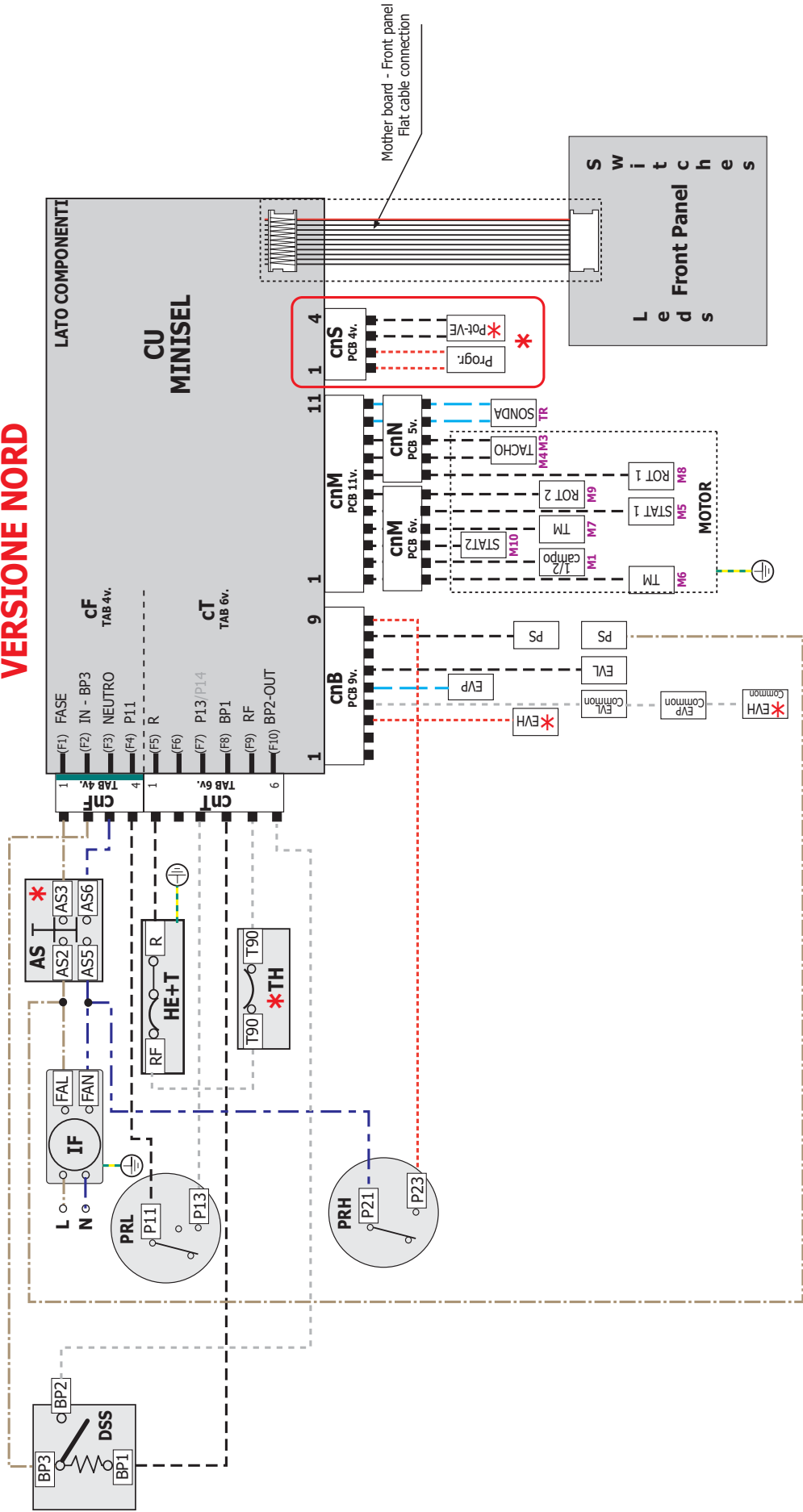


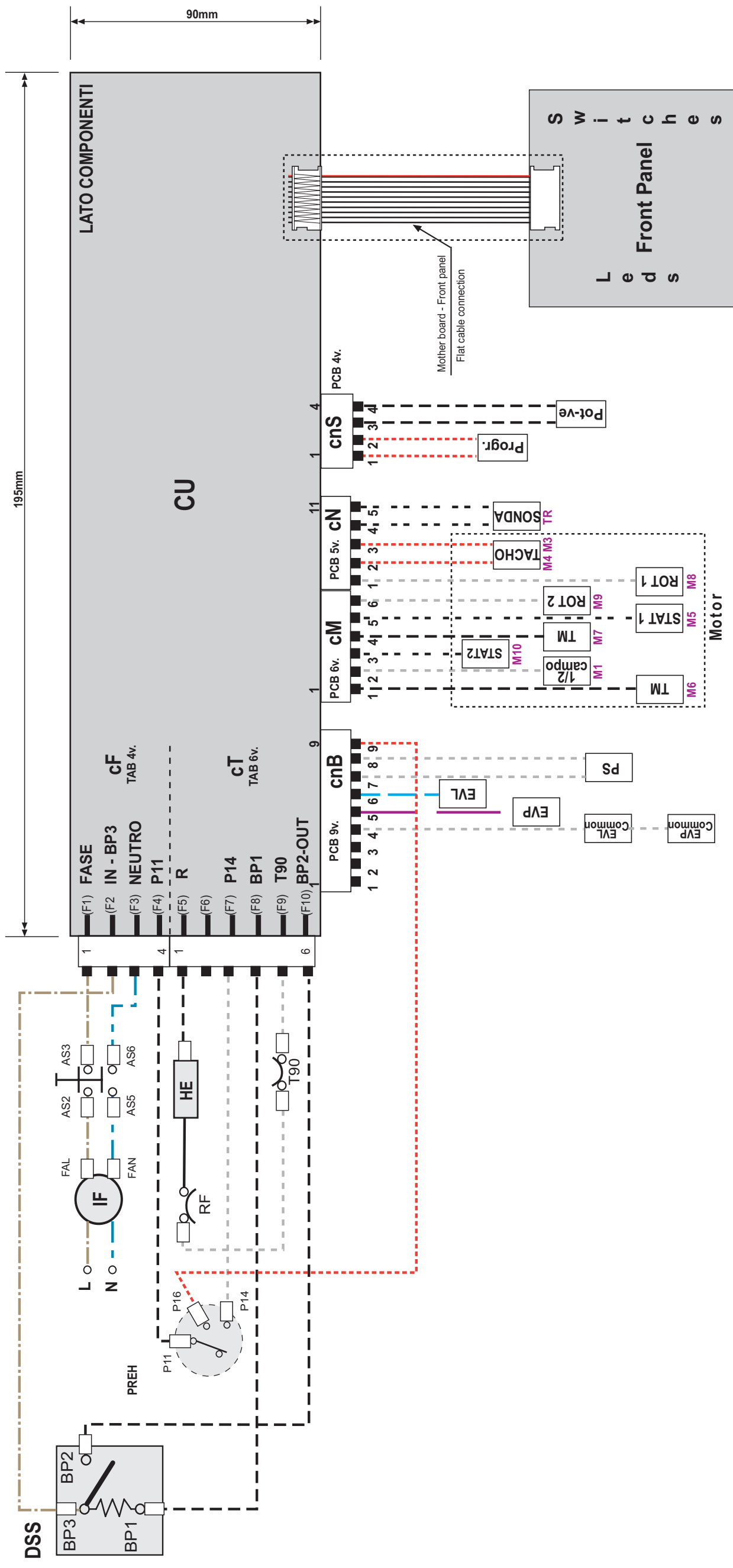
**\* OPTIONAL**

AS	Pulsante ON-OFF	ON-OFF button
DSS	Blocco porta	Micro delay switch
PREH	Pressostato	Pressostat
PRL	Pressostato liv. basso	Low level pressostat
PRH	Pressostato liv. alto	High level pressostat
IF	Filtro antisturbo	Interference filter
HE+T	Resistenza lavaggio+protettore termico	Heating element+thermal protector
TH	Termostato fisso	Klixon
CU	Modulo elettronico	Control unit
EVL	Elettrovalvola calda	Hot water valve
EVH	Elettrovalvola lavaggio	Washing water valve
EVP	Elettrovalv.Pre-lavaggio	Pre-Washing W.valve
PS	Pompa scarico	Drain pump motor
M	Motore	Main motor
TM	Protettore termico	Thermal cut-off
TACHO	Tachimetrica	Tachometer
SONDA	Termoresistenza	Thermal resistivity
PROG	Programmatore	Programmer
POT-VE	Potenzialmetro centrif.	Variable spin speed

--- BLACK --- BROWN  
 --- WHITE --- GREY  
 --- BLUE --- BLUE  
 --- LIGHT BLUE --- LIGHT BLUE  
 --- YELLOW/GREEN --- YELLOW/GREEN  
 --- RED --- RED

# VERSIONE NORD

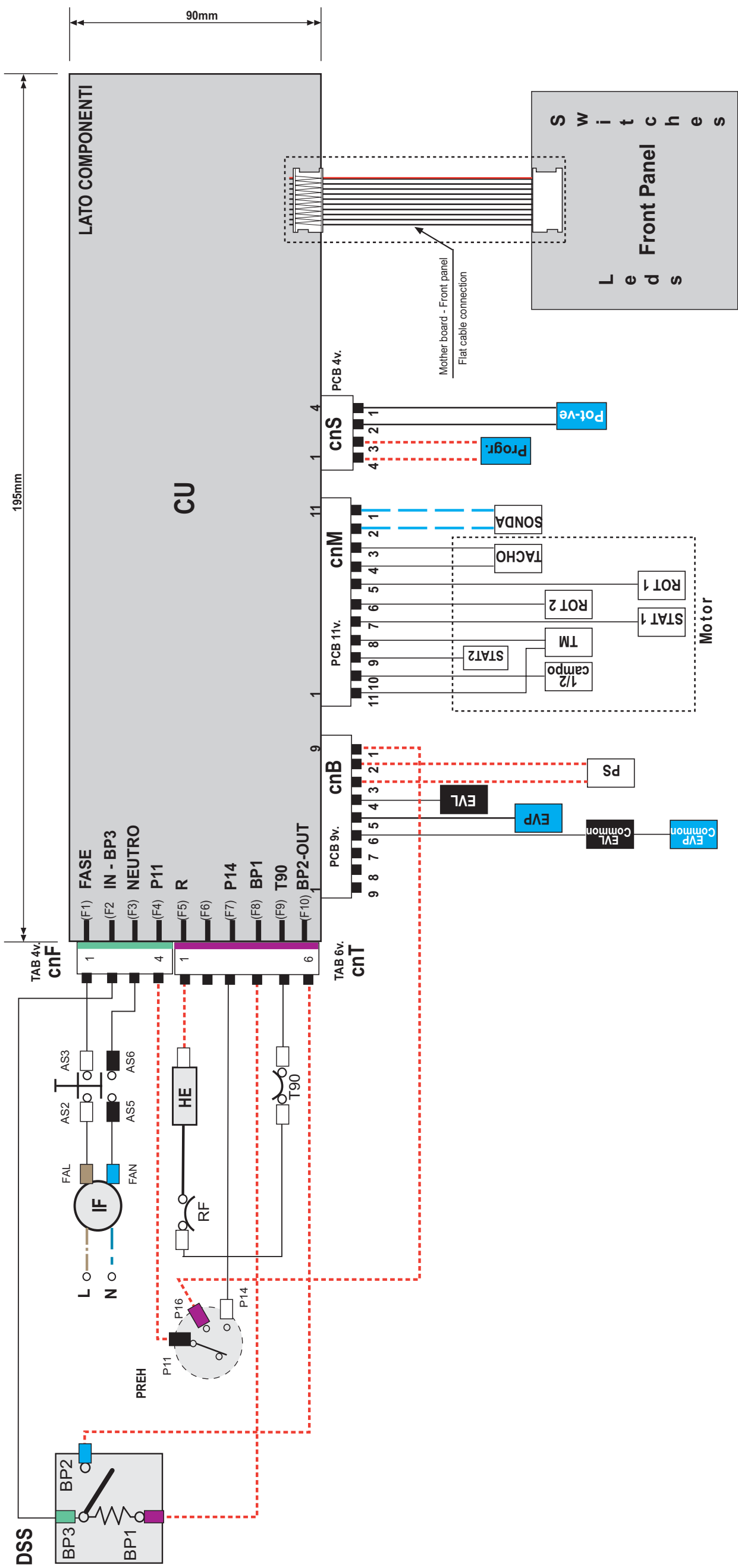




Coil./UNIF.  
CFE-42-47-54  
ac/dc  
**CRIMP**

**MODULO BASSO**

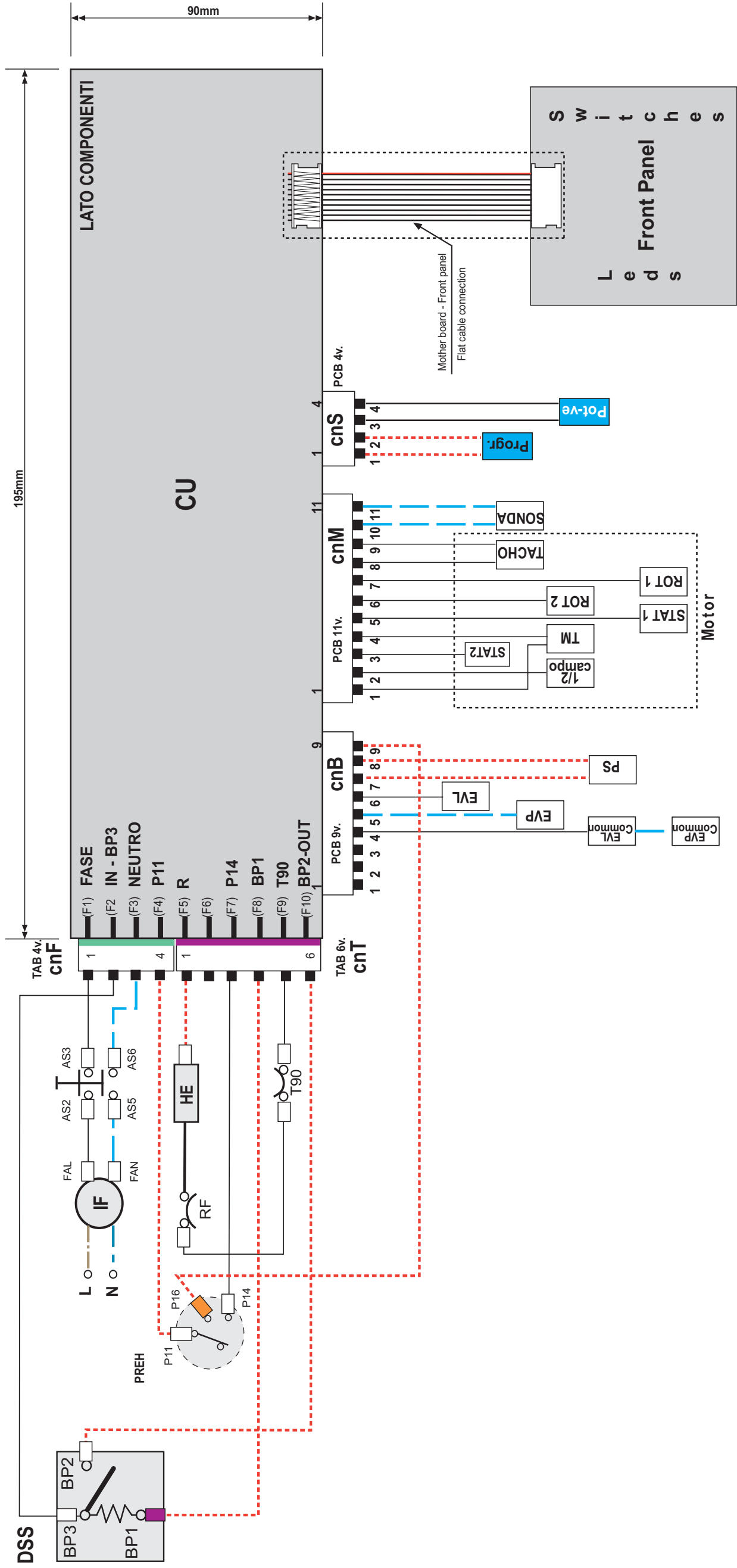
- |        |                             |
|--------|-----------------------------|
| IF     | Filtro antidisturbo         |
| PRL    | Pressostato liv.basso       |
| PRH    | Pressostato liv.alto        |
| PREH   | Pressostato                 |
| DSS    | Bloccoporta                 |
| POT-TH | Potenzimetro temperatura    |
| POT-VE | Potenzimetro centrifuga     |
| PROG   | Programmatore               |
| SONDA  | Termoresistenza             |
| TACHO  | Tachimetrica                |
| PS     | Pompa scarico               |
| EVL    | Elettrovalvola Lavaggio     |
| EVP    | Elettrovalvola Pre-Lavaggio |
| EVH    | Elettrovalvola calda        |
| EVC    | Elettrovalvola fredda       |
| Att-A  | Attuatore lavaggio          |
| Att-B  | Attuatore prelavaggio       |
| HE     | Resistenza lavaggio         |
| AS     | Pulsante On - Off           |
| TH     | Termostato fisso            |
| CU     | Modulo elettronico          |
| M      | Motore lavaggio             |
| TM     | Protettore Termico Motore   |
- 
- |                       |
|-----------------------|
| Interference filter   |
| Low level pressostat  |
| High level pressostat |
| Pressostat            |
| Micro delay switch    |
| Variable Temperature  |
| Variable spin speed   |
| Programmer            |
| Thermal resistivity   |
| Tachometer            |
| Drain pump motor      |
| Washing Water Valve   |
| Pre-Washing W. Valve  |
| Hot Water valve       |
| Cold Water valve      |
| Washing actuator      |
| Prewashing actuator   |
| Heating element       |
| ON - OFF button       |
| Klixon                |
| Control unit          |
| Main washing motor    |
| Thermal cut-off       |



Coil./UNIF.  
CFE-42-47-54  
ac/dc  
AMP

**MODULO BASSO**

- |               |                             |                              |
|---------------|-----------------------------|------------------------------|
| <b>IF</b>     | Filtro antidiurbo           | <b>Interference filter</b>   |
| <b>PRL</b>    | Pressostato liv.basso       | <b>Low level pressostat</b>  |
| <b>PRH</b>    | Pressostato liv.alto        | <b>High level pressostat</b> |
| <b>PREH</b>   | Pressostato                 | <b>Pressostat</b>            |
| <b>DSS</b>    | Bloccoporta                 | <b>Micro delay switch</b>    |
| <b>POT-TH</b> | Potenzimetro temperatura    | <b>Variable temperature</b>  |
| <b>POT-VE</b> | Potenzimetro centrifuga     | <b>Variable spin speed</b>   |
| <b>PROG</b>   | Programmatore               | <b>Programmer</b>            |
| <b>SONDA</b>  | Termoresistenza             | <b>Thermal resistivity</b>   |
| <b>TACHO</b>  | Tachimetrica                | <b>Tachometer</b>            |
| <b>PS</b>     | Pompa scatico               | <b>Drain pump motor</b>      |
| <b>EVL</b>    | Elettrovalvola Lavaggio     | <b>Washing Water Valve</b>   |
| <b>EVP</b>    | Elettrovalvola Pre-Lavaggio | <b>Pre-Washing W. Valve</b>  |
| <b>EVH</b>    | Elettrovalvola calda        | <b>Hot Water valve</b>       |
| <b>EVC</b>    | Elettrovalvola fredda       | <b>Cold Water valve</b>      |
| <b>Att-A</b>  | Attuatore lavaggio          | <b>Washing actuator</b>      |
| <b>Att-B</b>  | Attuatore prelavaggio       | <b>Prewashing actuator</b>   |
| <b>HE</b>     | Resistenza lavaggio         | <b>Heating element</b>       |
| <b>AS</b>     | Pulsante On - Off           | <b>ON - OFF button</b>       |
| <b>TH</b>     | Termostato fisso            | <b>Klixon</b>                |
| <b>CU</b>     | Modulo elettronico          | <b>Control unit</b>          |
| <b>M</b>      | Motore lavaggio             | <b>Main washing motor</b>    |
| <b>TM</b>     | Protettore Termico Motore   | <b>Thermal cut-off</b>       |



**Coil./UNIF.**  
**CFE-42-47-54**  
 ac/dc  
**STOCKO**

**MODULO BASSO**

- |               |                             |                  |           |
|---------------|-----------------------------|------------------|-----------|
| <b>IF</b>     | Filtro antidisturbo         | <b>STAT 1</b>    | STAT 1    |
| <b>PRL</b>    | Pressostato liv.basso       | <b>STAT 2</b>    | STAT 2    |
| <b>PRH</b>    | Pressostato liv.alto        | <b>TM</b>        | TM        |
| <b>PREH</b>   | Pressostato                 | <b>1/2 campo</b> | 1/2 campo |
| <b>DSS</b>    | Bloccoporta                 | <b>ROT 1</b>     | ROT 1     |
| <b>POT-TH</b> | Potenziometro temperatura   | <b>ROT 2</b>     | ROT 2     |
| <b>POT-VE</b> | Potenziometro centrifuga    | <b>SONDA</b>     | SONDA     |
| <b>PROG</b>   | Programmatore               | <b>TACHO</b>     | TACHO     |
| <b>SONDA</b>  | Termoresistenza             | <b>PS</b>        | PS        |
| <b>TACHO</b>  | Tachimetrica                | <b>EVL</b>       | EVL       |
| <b>PS</b>     | Pompa scarico               | <b>EVP</b>       | EVP       |
| <b>EVL</b>    | Elettrovalvola Lavaggio     | <b>Common</b>    | Common    |
| <b>EVP</b>    | Elettrovalvola Pre-Lavaggio | <b>EVP</b>       | EVP       |
| <b>EVH</b>    | Elettrovalvola calda        | <b>Common</b>    | Common    |
| <b>EVC</b>    | Elettrovalvola fredda       | <b>Common</b>    | Common    |
| <b>Att-A</b>  | Attuatore lavaggio          | <b>Common</b>    | Common    |
| <b>Att-B</b>  | Attuatore prelavaggio       | <b>Common</b>    | Common    |
| <b>HE</b>     | Resistenza lavaggio         | <b>Common</b>    | Common    |
| <b>AS</b>     | Pulsante On - Off           | <b>Common</b>    | Common    |
| <b>TH</b>     | Termostato fisso            | <b>Common</b>    | Common    |
| <b>CU</b>     | Modulo elettronico          | <b>Common</b>    | Common    |
| <b>M</b>      | Motore lavaggio             | <b>Common</b>    | Common    |
| <b>TM</b>     | Protettore Termico Motore   | <b>Common</b>    | Common    |

- Interference filter
- Low level pressostat
- High level pressostat
- Pressostat
- Micro delay switch
- Variable Temperature
- Variable spin speed
- Programmer
- Thermal resistivity
- Tachometer
- Drain pump motor
- Washing Water Valve
- Pre-Washing W. Valve
- Hot Water valve
- Cold Water valve
- Washing actuator
- Prewashing actuator
- Heating element
- ON - OFF button
- Klixon
- Control unit
- Main washing motor
- Thermal cut-off